

TRAPOFLEX-TYÖTASOT

turvalliseen materiaalien siirtämiseen rakennustyömailla



ISCHEBECK
TITAN

Varastointi ja asennus rakennustyömailla

Yleistä tietoa

- turvallinen alue rakennuksen ulkopuolella muottien ja telineiden kuljetusta varten, ei kallistuvaa nostamista
- helppo asentaa, turvallinen ja nopea siirtää
- suurin sallittu kuorma 4,7 tonnia, pistekuorma 0,6 tonnia
- suojaa tehokkaasti putoavilta esineiltä, sillä lattiataso on valmistettu rihlakuvioidusta metallilevystä, jonka sivuilla on suojakoroke
- betonilattian ja tason väliin ei jää kynnystä
- suojakaiteet koko tason ympärillä, liitäntäosat sisältyvät toimitukseen. Ei tarvetta erillisiin puulevyvirityksiin.
- sopii uudisrakennus- ja peruskorjaustyömailla

Monilla työmailla joudutaan mitä merkellisimpiin ratkaisuihin siirrettäessä muotteja ja rakennustelineitä kerrosten välillä. Rakentajan ratkaisut käyttäät puisia palkkisilloja, irrallisia lankkuja ja vain osittaisia suojakaiteita ovat erittäin vaarallisia.

ROBUSTA Trapoflex -työtasojen avulla muottien liikkuminen kerrosten välillä käy helposti ja turvallisesti. Kaikki järjestelmän komponentit on suunniteltu ilmoitetuille kuormituksille.

Tason siirtäminen kokonaisuena säästää runsaasti aikaa ja on paljon turvallisempaa kuin irrallisten osien purkaminen.

Rakennusten ulkopuolella työskenneltäessä turvallisuus on aina etusijalla. Tästä syystä puuta ei ole käytetty suojakaiteissa lainkaan. Umpilattia on valmistettu rihlatusta metallilevystä, jota tukemaan on asennettu poikittaispuomit lyhyin välein.

Näin myös esim. haarukkatrukkien pyörien aiheuttama pistekuorma on mahdollinen 600 kiloon asti ilman sanottavaa taipumista.

Jokaisella reunalla jatkuva reunasuoja estää pienten esineiden putoilemisen. Se on erityisen tärkeää

kulkuväylien yläpuolella sijaitsevilla työmailla. Etureunan teräsprofiili toimii myös pohjapalkkina, ja se ruuvataan pohjan runkoon. Rakenne on erityisen tukeva ja kestää trukin aiheuttaman pistekuorman myös täyteen kuormattuna.

Tuotteen edut:

Materiaalien siirto trukilla tai pyörällisillä kuljetuskonteilla on mahdollista ilman erikoisjärjestelyjä, sillä lattian ja tason väliin ei jää kynnystä!

Työtaso sopii paitsi purettujen betonimuottien säilytyspaikaksi, myös erilaisille materiaaleille, jotka pitää myöhemmin siirtää rakennuksen sisäpuolelle (esim. tiililavat ja kipsilevyt).

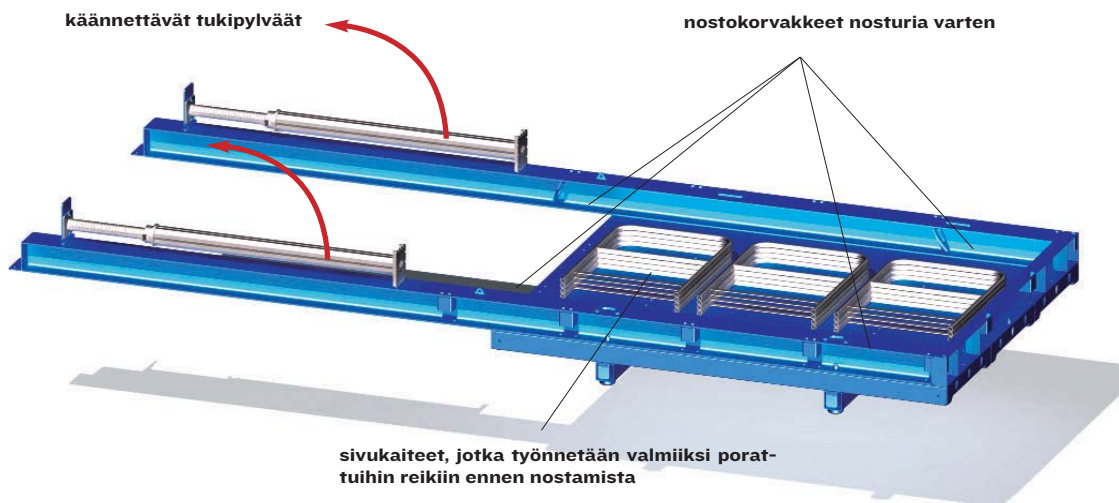
Suurimman työtason pituus on 4 metriä, ja sitä voidaan mainiosti käyttää myös valupöytien sijoituspaikkana.

TRAPOFLEX-TYÖTASOT

turvalliseen materiaalien siirtämiseen rakennustyömailla



Järjestelmän asennus on nopeaa ja helppoa

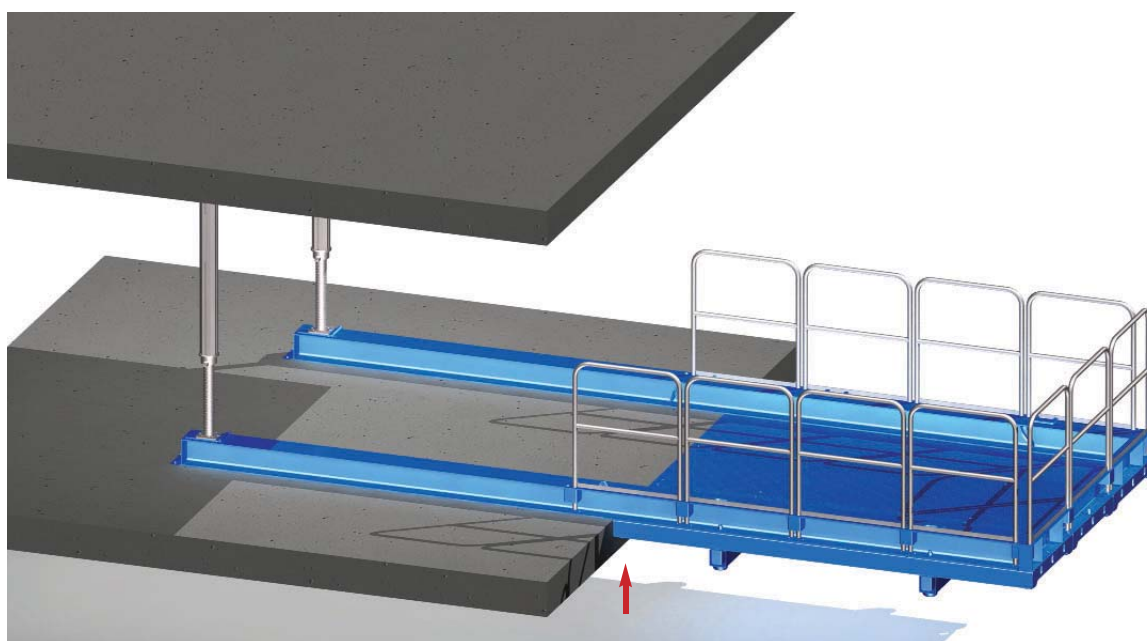


Jotta käyttö työmaalla olisi mahdollisimman turvallista, kaikki kuormituksen alaiseksi joutuvat komponentit on liitetty tukevasti yhteen.

Näin väärä käyttö ja pois paikaltaan liukuminen ei ole mahdollista tason siirtämisen aikana. Kaikki tarvittavat komponentit on valmiiksi asennettu tai ne lisätään työmaalla.

Kun sivukaiteet ovat paikallaan, taso nostetaan 4 tukevan nostokorvakkeen avulla. Korvakkeet on hitsattu kiinni tukipalkkeihin noston painopiste huomioiden.

Tuivat tukipylväät kiinnitetään ruuveilla kääntyviin pohjalevyihin. Tukipylväät voidaan kääntää alas ennen tason nostamista nosturilla, ja ne käännetään taas pystyyn ja painetaan lattiaa vasten ennen nosturin koukkujen irrottamista. Lisäturvatoiminnaisuus: Kannatinpalkit kiinnitetään liukumisen estämiseksi päistään vaaroin samoin kuin katon tukipylväät.



betonilattian reunan tuki tulee työmaalta

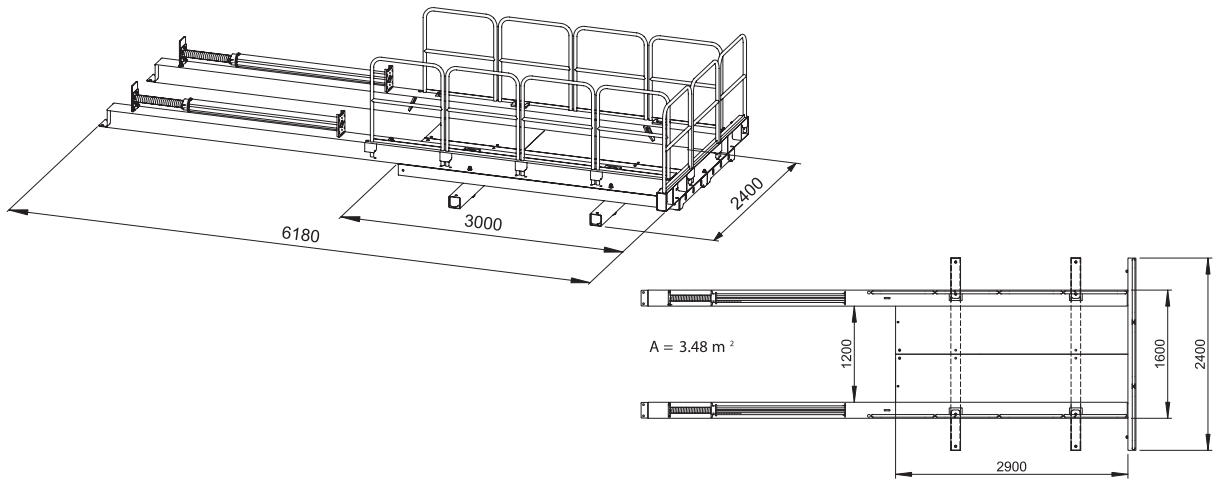
TRAPOFLEX-TYÖTASOT

turvalliseen materiaalien siirtämiseen rakennustyömailla

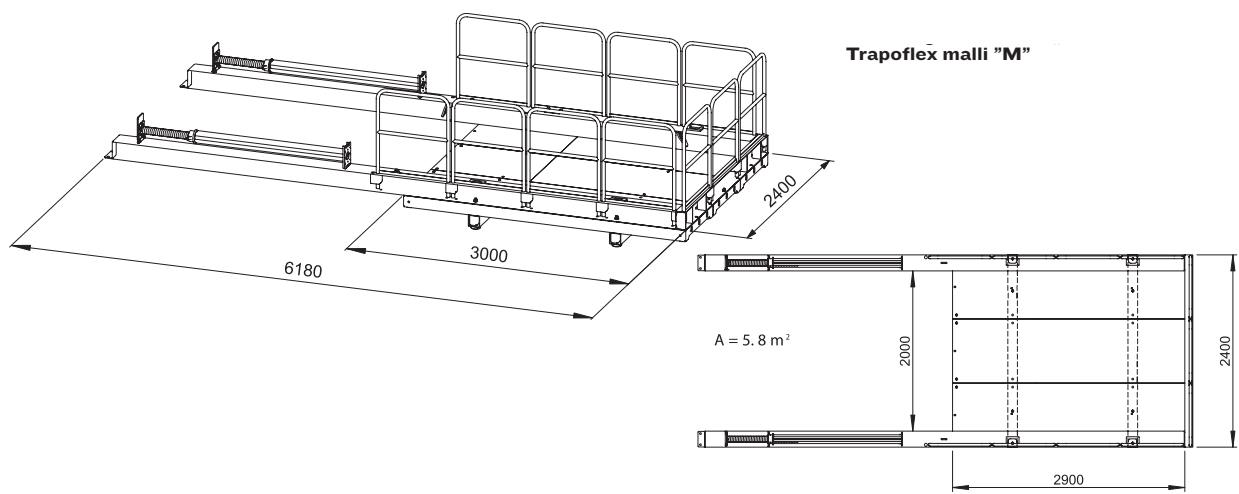


Tekniset tiedot:

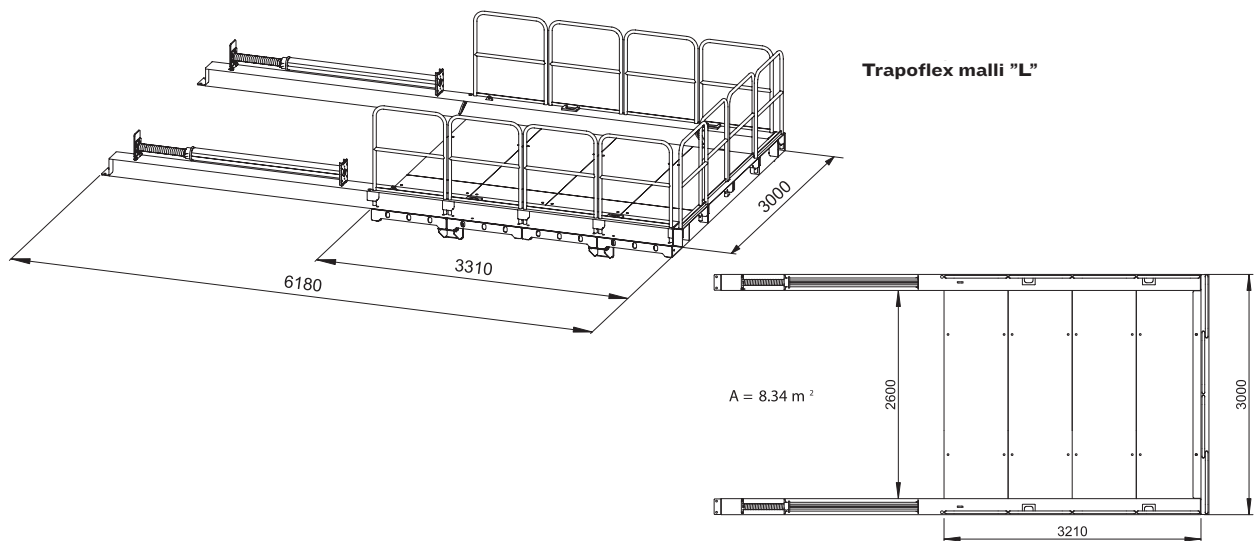
Trapoflex malli "S"



Trapoflex malli "M"

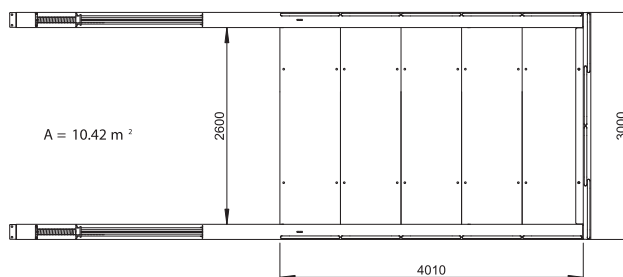
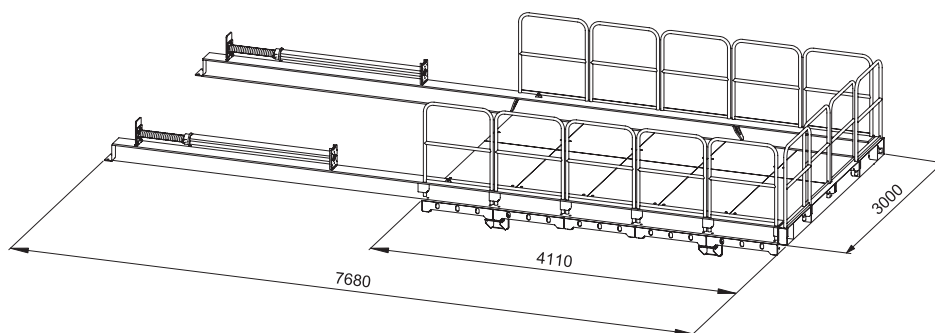


Trapoflex malli "L"



Tekniset tiedot:

Trapoflex malli "XL"



Trapoflex-työtaso, täydellinen

Malli	Tason pinta-ala (m ²)	sallittu kuormitus (kN/m ²)	sallittu pistekuorma (kN)	Paino (kg/yksikkö)	Osanumero
S	3,48	6	15	1170	743016
M	5,8	6	35	1350	743024
L	8,34	4,5	37,5	1530	743230
XL	10,42	4,5	47	2150	744030