

# AMO O

## -alumiiniteline

### Leveä ja pitkä malli



#### Enimmäiskuormitus:

- Kuormitusluokka 3 (SFS EN 1004)
- Työtason kuormitus, pintakuorma 2,0 kN /m<sup>2</sup>
- Pistekuorma 1,5 kN
- Sivuttaiskuorma 0,3 kN
- Teline ja sillä olevat kuormat yht. 10,0 kN (1 kN = 100 kg)

#### Enimmäiskorkeus:

Tukijaloilla:

- sisällä 12 m
- ulkona 8,0 m

Ilman tukijalkoja sisällä 2,5 m

#### Alumiinitelineiden käytön yleisiä ohjeita:

- Kuljeta, asenna, pura ja varastoi osat aina varoen niiden vaurioitumista.
- Käytä aina telinetyypille laaditun taulukon mukainen määrä osia.
- Varmista, että kaikki käytettävät osat ovat ehjiä.
- Lukitse aina kaikki osat huolella.
- Varmista maapohjan tai alustan kantavuus ennen asennusta.
- Huolehdi korkeussäädön ja siirtojen aikana siitä, ettei telineellä ole henkilöitä tai tavaroita.
- Kulje aina telineen sisäpuolella.
- Ennen käyttöönottoa telineelle on tehtävä käyttöönottotarkastus.
- Käytön aikana telineeseen on oltava kiinnitettynä telinekortti.
- (Käyttöönottotarkastuspöytäkirja sekä telinekortti löytyvät osoitteesta [www.machinery.fi](http://www.machinery.fi))
- Purkamisen tulee suorittaa päinvastaisessa järjestyksessä kuin pystytys.
- Asenna työtasot siten, ettei työtasojen väliin eikä jalkalistan ja työtason väliin jää yli 25 mm:n levyistä rakoa.

Leveä, pitkä	(1,4 m x 3,0 m)	Korkeus					
Osa	Koodi	2,1 m	3,9 m	5,7 m	7,5 m	9,3 m	11,1 m
Telinepyörä*	TPI, TP2 tai TP3	4	4	4	4	4	4
Peruspääty	PO I35/5	1	3	5	7	9	11
Vapaakulkupääty	POV I35/5	1	1	1	1	1	1
Kaidepääty	PK I35	2	2	2	2	2	2
Porrastikas	PT	1	2	3	4	5	6
Kiinteä työtaso	T 305	2	3	4	5	6	7
Työtaso (pitkä luukku)	OAT 305	1	2	3	4	5	6
Vaakatuki	VKT 305	6	9	12	15	18	21
Vinotuki	VNT 311	4	8	12	16	20	24
Tukijalka	TJI	4	4	4	4	4	4
Jalkalista	JLP I35	2**	2**	2**	2**	2**	2**
Jalkalista	JLP 305	2**	2**	2**	2**	2**	2**
Porrasnousukaide	PNK	1	2	3	4	5	6
Paino yhteensä	kg	215***	310***	405***	500***	595***	695***

\*Telinepyörät voidaan korvata pohjalaatoilla (PL2).

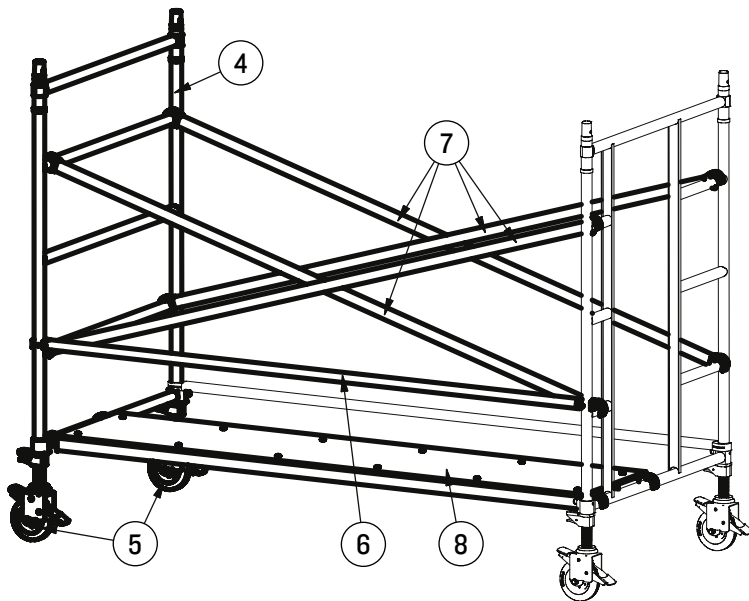
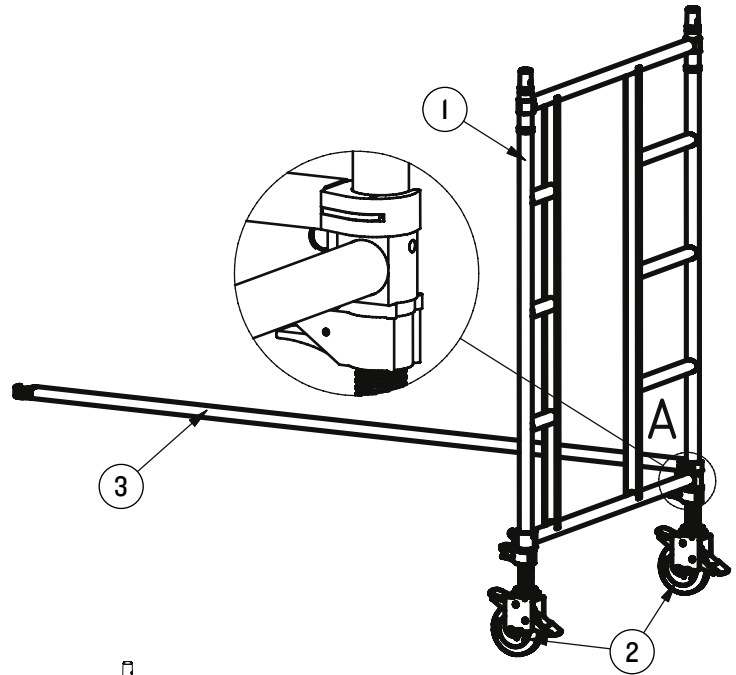
\*\*Jokaiselle välitasolle, jolla työskennellään, lisätään jalkalistat (2x JLP135 + 2x JLP305).

\*\*\*Telineen paino TP2-pyörillä (TP3-pyörät lisäävät yhteispainoa 25 kg).

Jatkuvan tuotekehityksen vuoksi kaikki oikeudet muutoksiin pidätetään.

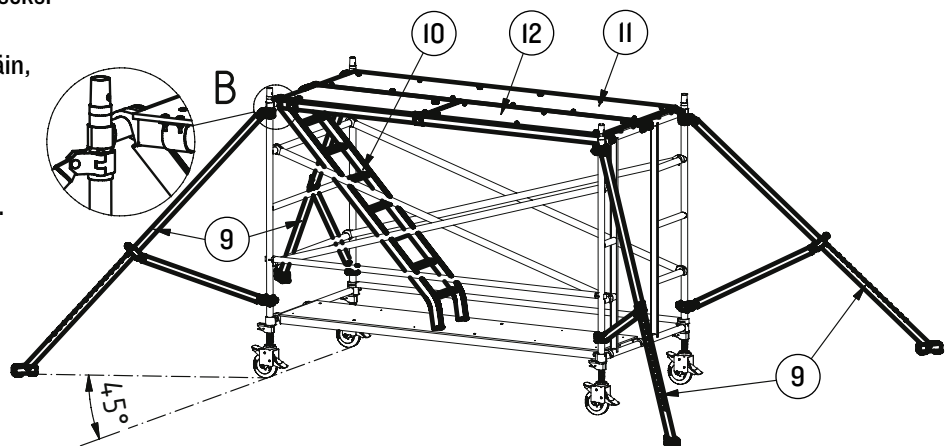
# Kokoamisohje

Asenna vapaakulkupäätyyn (1) pyörät (2) ja varmista pyörien kiinnitys lukitussokilla. Nosta pääty pystyyn, lukitussokat sisäänpäin (A) ja kiinnitä vaakatuki (3) sisäpuolelta päädyn pystyputkeen alimman vaakaputken yläpuolelle.

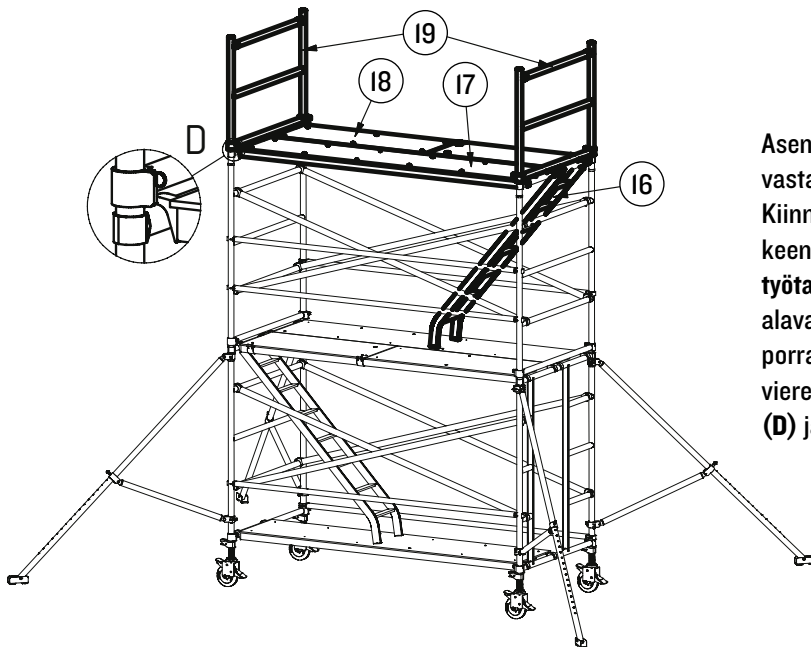
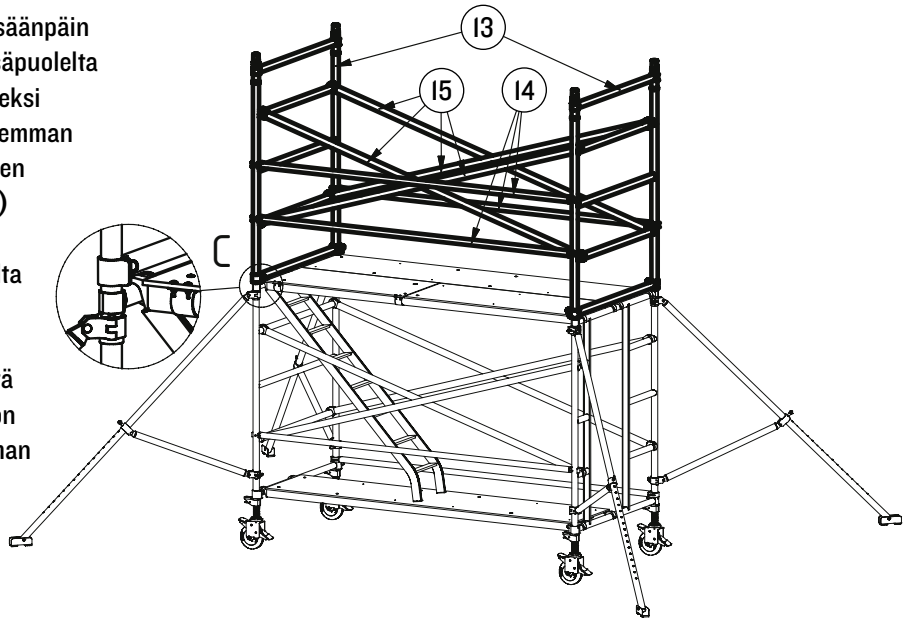


Asenna peruspäätyyn (4) pyörät (5) ja varmista pyörien kiinnitys lukitussokilla. Nosta pääty pystyyn, lukitussokat sisäänpäin ja kiinnitä vaakatukeen. Kiinnitä toiselle puolelle päätyjen pystyputkiin vaakatuki (6) sisäpuolelta toiseksi alimpien vaakaputkien yläpuolelle. Kiinnitä vinotuet (7) ristikkäin molemmille puolille päätyjä, lähelle pystyputkia, toiseksi alimmalta vaakaputkelta vastakkaisen päädyn toiseksi ylimmälle vaakaputkelle. Aseta kiinteä työtaso (8) päätyjen alimpien vaakaputkien päälle samalle puolelle kuin kohdan 6 vaakatuki. Säädä pyörien korkeussäädön avulla teline vaakatasoon sekä lukitse pyörien jarrut.

Kiinnitä tukijalkojen (9) yläliitin päädyn pystyputkeen ylimmän vaakaputken ja ohjainrenkaan väliin (B). Siirrä tukijalan lukitussalpa ylimpään asentoonsa ja kiinnitä alaliitin päädyn pystyputkeen alimman ja toiseksi alimman vaakaputken väliin. Aseta tukijalka 45 asteen kulmaan ja liu'uta lukitusta alaspäin, kunnes tukijalka on tukevasti maata vasten sekä lukitussalvan tappi on reiässä. Asenna porrastikas (10) kiinteän työtason päälle, vastakkaiselle puolelle vapaakulkupäädystä. Kiinnitä porrastikkaan kourat päädyn ylimpään vaakaputkeen ja laske porrastikkaan jalat työtasolle. Asenna kiinteä työtaso (11) porrastikkaan viereiselle puolelle päätyjen ylimpien vaakaputkien päälle. Nosta työtaso (pitkä luukku) (12) porrastikkaan päälle, saranat ulospäin (B), kiinteän työtason viereen.

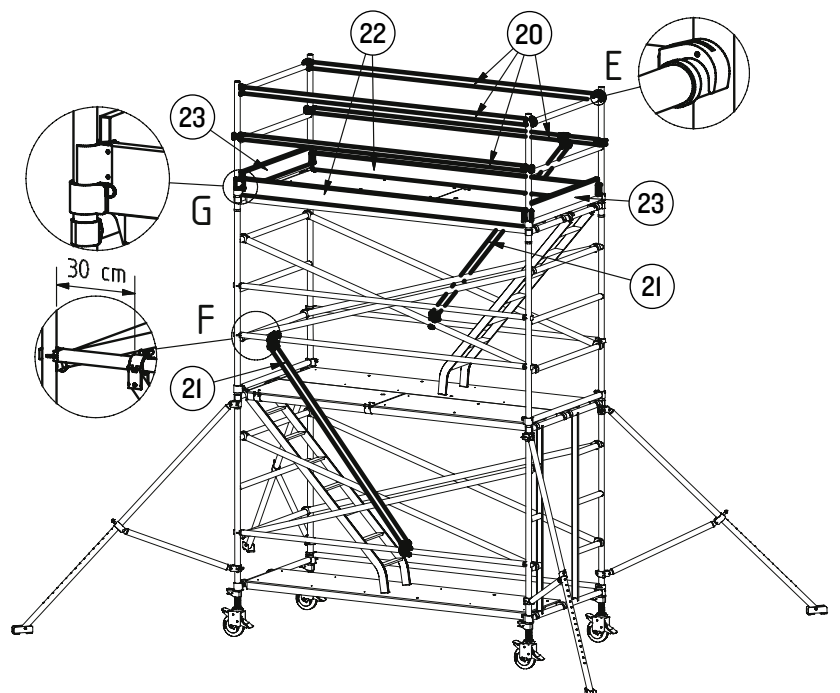


Asenna seuraavat **päädyt (13)**, lukitussoikat sisäänpäin **(C)** ja lukitse soikat. Kiinnitä **vaakatueta (14)** sisäpuolelta päätyjen pystyputkiin; molemmille puolille toiseksi alimpien vaakaputkien yläpuolelle sekä yksi alemman kerroksen porrastikkaan puolelle keskimmäisten vaakaputkien yläpuolelle. Kiinnitä **vinotuet (15)** ristikkäin molemmille puolille päätyjä, lähelle pystyputkia, ylemmän päädyn toiseksi alimmalta vaakaputkelta vastakkaisen päädyn toiseksi ylimmälle vaakaputkelle. (Halutessasi lisää välikerroksia, toista kohdat 10-15. Huomaa, että kohdassa 10 porrastikas tulee kiinteän työtason päälle sekä vastakkaiseen päätyyn kuin alemman kerroksen porrastikas).



Asenna **porrastikas (16)** kiinteän työtason päälle sekä vastakkaiseen päätyyn kuin alemman kerroksen porrastikas. Kiinnitä porrastikkaan kourat kaidepäädyn alavaakaputkeen ja laske porrastikkaan jalat työtasolle. Asenna **kiinteä työtaso (17)** porrastikkaan viereiselle puolelle kaidepäätyjen alavaakaputkien päälle. Nosta **työtaso (pitkä luukku) (18)** porrastikkaan päälle, saranat ulospäin, kiinteän työtason viereen. Asenna **kaidepäädyt (19)**, lukitussoikat sisäänpäin **(D)** ja lukitse soikat.

Asenna molemmin puolin kaidepäätyjä kaksi **vaakatueta (20)** käsi- ja välikaiteiksi. Kiinnitä välikaiteet sisäpuolelta kaidepäätyjen pystyputkiin keskivaakaputkien yläpuolelle ja käsi-kaiteet kaidepäätyjen ylavaakaputkiin ohjainrenkaan ja pystyputken väliin **(E)**. Asenna **porrasnousukaiteet (21)** vaakatukiin kaikkien porrastikkaiden yhteyteen. Porrasnousukaiteen yläliitin tulee kiinnittää 30 cm päähän päädyn pystyputkesta **(F)**. Asenna **pidemät jalkalistat (22)** kiinnikkeineen kaidepäätyjen pystyputkiin **(G)** ja lukitse ne paikoilleen asentamalla **lyhyemmät jalkalistat (23)** kiinnikkeistä löytyviin koloihin.



## Vakiotelineestä poikkeavat korkeudet:

Korotukseen käytettävät osat asennetaan telineen ensimmäiseksi kerrokseksi.

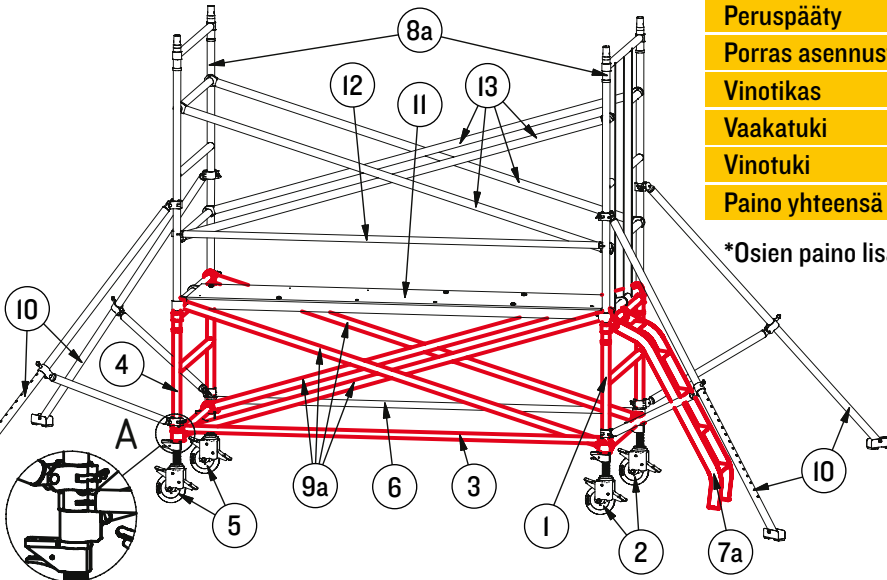
(Vakiotelineen korotukseen tarvittavat osat ovat merkitty kuviin punaisella).

**HUOM!** Osien kiinnitykset tapahtuvat kuvien paikoille, perusohjeen mukaisilla tavoilla.

0,9 m:n korotus (POI35/3-päädyillä)

Leveä, pitkä	(1,4 m x 3,0 m)	Korotus	
Osa	Koodi	+0,9 m	+1,4 m
Peruspääty	PO I35/3	2	-
Peruspääty	PO I35/4	-	2
Porras asennustelineelle ASP		1	-
Vinotikas	VT	-	1
Vaakatuki	VKT 305	1	1
Vinotuki	VNT 3II	4	4
Paino yhteensä	kg	30*	35*

\*Osien paino lisätään vakiotelineen painoon.



Asenna päätyyn (1) pyörät (2) ja kiinnitä vaakatuki (3). Asenna päätyyn (4) pyörät (5) ja kiinnitä vaakatukeen. Kiinnitä toinen vaakatuki (6).

0,9 m:n korotuksessa: Asenna porras (7a) päätyyn telineen ulkopuolelle. Asenna ylemmät päädyt (8a), joista vapaakulkupääty tulee portaan puolelle. Kiinnitä vinotuet (9a).

1,4 m:n korotuksessa: Kiinnitä vinotuet (7b). Asenna vinotikas (8b) päädyn ylimpään vaakaputkeen telineen ulkopuolelle ja kiinnitä vinotikkaan tukiosa päädyn alimpaan vaakaputkeen. Asenna ylemmät päädyt (9b), joista vapaakulkupääty tulee vinotikkaan puolelle.

Kiinnitä tukijalat (10) (A). Nosta työtaso (II) paikoilleen sekä kiinnitä vaakatuki (12) ja vinotuet (13). Tämän jälkeen jatka telineen pystytystä perusohjeen kohdasta 10 tai 16.

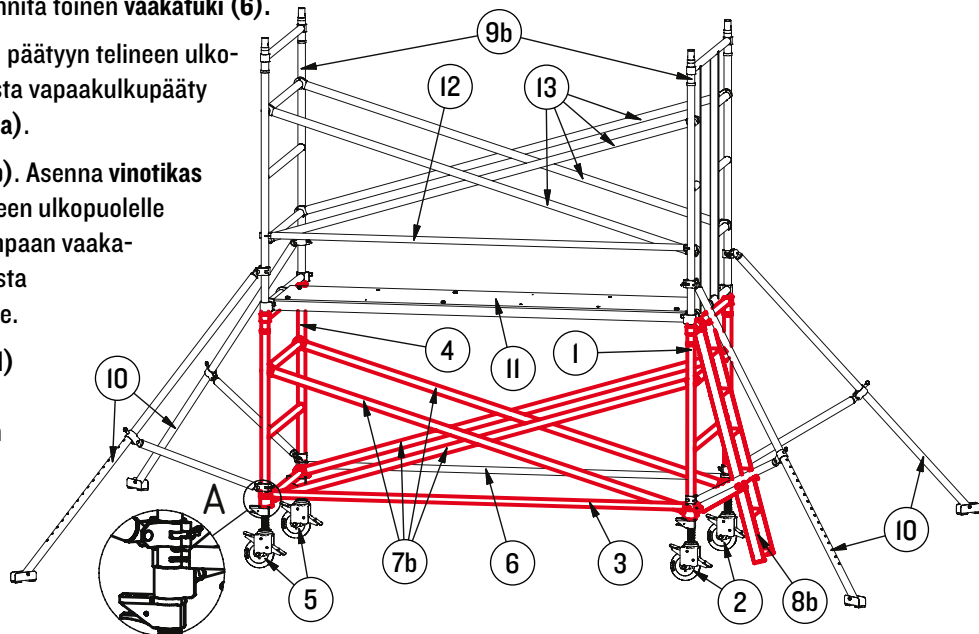
Jatkuvan tuotekehityksen vuoksi kaikki oikeudet muutoksiin pidätetään.

Valmistus: Purso Oy  
www.purso.fi



Alumiinitie I  
37200 Siuro  
puh. (03) 3404 111  
fax. (03) 3404 500

1,4 m:n korotus (POI35/4-päädyillä)



Myynti, neuvonta: Machinery Oy  
www.machinery.fi



Ansatie 5  
PL 560, 01741 Vantaa  
puh. (09) 89 551  
fax. (09) 890 230

Etu-Hankkion katu 18  
PL 14, 33701 Tampere  
puh. (03) 359 3700  
fax. (03) 363 3656

Vajossuonkatu 2  
PL 734, 20361 Turku  
puh. (02) 276 4444  
fax. (02) 238 8963